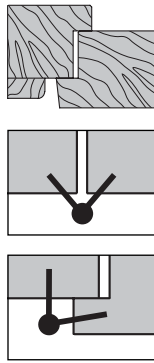


3D-matic per foratura $\varnothing 7,2$ mm



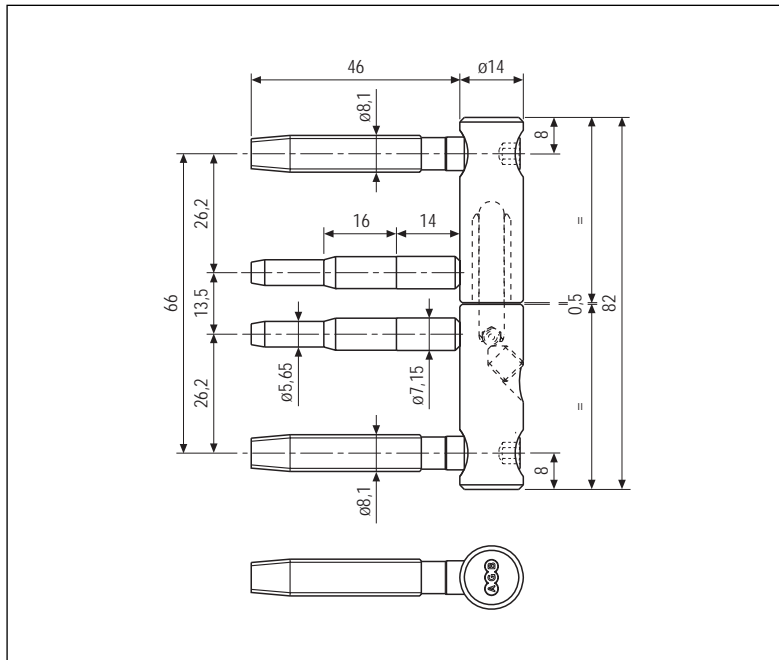
Descrizione

Cerniera registrabile realizzata in acciaio zincato, nella misura 14 mm di diametro, con gambi filettati passo 1,8. La dimesione e l'interasse dei gambi centrali consentono la foratura e montaggio unificata con la cerniera a 2 gambi Mod. 118 con gambi da 46 mm E01174.14.XX.

Regolazioni: E' possibile registrarla nelle tre direzioni (orizzontale, verticale, in profondità) con chiave a brugola da 4 mm. Viene utilizzata una chiave da 3 mm solo per la regolazione verticale della cerniera con $\varnothing 14$ mm.

- 1 Regolazione orizzontale: tramite registrazione del gambo filettato della parte superiore (per avere l'anta in squadra).
- 2 Regolazione in profondità: tramite registrazione del gambo filettato della parte inferiore (per dare la giusta pressione sulla guarnizione).

- 3 Regolazione verticale: di 4 mm tramite spinta di una vite conica sulla sfera girevole incamicciata nel perno mobile.




NB. Non sono utilizzabili le dime delle cerniere 3D E01150.XX.XX.

Specifiche d'ordine

Materiale	Articolo	\varnothing
ACCIAIO	E01178.14.XX	14

NB. Riferirsi al listino in vigore per verificare la disponibilità delle finiture.

Coperture disponibili

	Mod. Standard ABS: Art. E01151 per $\varnothing 14$ mm ALLUMINIO: Art.E21151 per $\varnothing 14$ mm OTTONE: Art. E01159 per $\varnothing 14$ mm
	Mod. Barocco OTTONE: Art. E01153 per $\varnothing 14$ mm

NB. Per finiture, dimensioni e codici completi, consultare il capitolo "Coperture".

Regolazioni cerniera

